

扫描电子显微镜

姓名*

北京大学物理学院 学号: 2x000xxxxx

(实验日期: 2025 年 3 月 27 日)

扫描电子显微镜建立在电子光学理论基础上, 通过电子信号进行成像, 能够达到光学显微镜无法达到的分辨率, 是研究物质微观形貌及组分的重要实验装置, 被广泛运用于材料表面科学、生物成像等领域, 其工作原理、操作方法和对于聚光镜电流等工作参量的选择值得掌握. 本实验通过使用扫描电子显微镜对样品进行拍摄, 选取聚光镜电流 i 在 400 ~ 650 范围内、间隔 50 的 6 个聚光镜电流值对应的 1k 和 10k 放大倍放数的最优化参数下的二次电子像照片, 比较分析了不同电流下成像的质量, 发现聚光镜电流越大, 分辨率越高, 但噪声越显著, 并分析了可能的物理机制, 实验中还观察了不同工作距离对扫描电子显微镜成像景深的影响, 让我们进一步掌握了获取扫描电子显微镜形貌像的操作方法和选择聚光镜电流等工作参量的原则.

关键词: 扫描电子显微镜 (SEM), 电子光学

I. 引言

二十世纪初, 最好的光学显微镜分辨率已接近可见光光学衍射的理论极限 200 nm, 为了制造更高分辨率的显微镜以观察更微观的物质, 就需要使用波长更小的物质进行成像. 根据德布罗意关系 $\lambda = h/p$, 电子的波长能够达到 Å 的量级, 显著小于可见光的波长, 能够突破光学显微镜的分辨极限. 根据此原理, 人们利用聚焦电子束与样品表面相互作用产生的散射信号, 经收集处理来进行成像, 设计了 SEM. 早在 1932 年, 德国物理学家 Max Knoll 就提出了扫描电子显微镜 (scanning electron microscope, SEM) 的概念 [1]. 在此基础上, 与现代原理基本一致的扫描电子显微镜于随后的 1937 年由德国物理学家 Manfred von Ardenne 发明 [2], 在此后的一段时间内, SEM 技术不断得到发展. 英国剑桥仪器公司在 1965 年推出了第一台商用的 SEM, 它利用二次电子进行成像, 分辨率能够达到 25 nm, SEM 自此进入实用阶段. 如今, 性能最好的 SEM 分辨率已经能够达到 0.4 nm 以下 [3], 成为化学、生物、材料等许多领域的重要显微、分析技术.

本实验中我们学习 SEM 的基本操作方法和二次电子像的观察和照相技能, 通过调节亮度、对比度、电对中和消像散等优化成像结果. 并考察了二次电子成像中的一个关键参数——聚光镜电流对高倍 (10K-20K) 和低倍 (1K-2K) 电子像成像质量的影响, 还观察了不同工作距离对 SEM 像景深的影响, 让我们进一步掌握了获取 SEM 形貌像的操作方法和选择聚光镜电流等工作参量的原则.

* email@pku.edu.cn; (86)1*****

II. 理论

SEM 和光学显微镜有许多类似之处，光学显微镜是建立在几何光学的理论基础上的，而扫描电镜是建立在电子光学的理论基础上的 [4]。我们可以使用经典的电磁场理论对电子运动进行描述，而这种描述和几何光学的描述是可以一一进行类比的，具体来说：外加静磁场可以类比于几何光学中的透镜，静电场可以类比于几何光学中的介质。

根据电子在电磁场中运动的最小作用量原理

$$\delta \int_{\mathcal{L}} p_{s0} ds = 0, \quad (1)$$

和光线传播的费马原理

$$\delta \int_{\mathcal{L}} n ds = 0. \quad (2)$$

的相似性，我们可以得到电子的折射率 μ 其实就是 p_{s0} 。其中 p_{s0} 是电子广义动量沿着轨迹 \mathcal{L} 的切向分量， n 是光线的折射率。在非相对论极限下，通过推导近似，纯静电场的电子光学折射率 μ 可以表示为

$$\mu = \varphi^{1/2}, \quad (3)$$

即电势的平方根。但是与光学折射率相比， μ 在空间的分布形式受到麦克斯韦方程组的限制，不能任意取值。要描述电子在电磁场中的运动，我们常常使用高斯轨迹方程

$$u'' + \frac{V'}{2V}u' + \frac{1}{4} \frac{V'' + \eta^2 B^2}{V}u = 0, \quad \eta = \sqrt{\frac{-e}{2m_0}}, \quad (4)$$

其中 u 可以是 x 或者 y ， B 是轴上磁感应强度分布， V 是轴上电势分布。这个轨迹方程是电子光学的基本方程，通过求解这个方程，我们可以得到和几何光学中非常相似的成像规律。而由其导出的高斯光学、电子透镜以及电子光学相差等概念，构成了几何电子光学的基础。

当电子入射样品时，会发生多种不同的相互作用，各种各样的相互作用可以分为弹性散射（改变方向而不损失能量）和非弹性散射（损失部分能量），主要信号种类如图 1 所示。我们本次实验主要关注其中的二次电子信号，二次电子的产生属于非弹性散射：当入射电子和样品的自由电子相互作用时，入射电子损失少许能量，使得价电子或者弱束缚的导带电子能量增加，从而逃逸出样品表面，形成二次电子信号。二次电子的能量是比较低的，并且二次电子产生的范围较小，主要来自样品表面的几个纳米深度以及离入射电子横向不远处，因此图像分辨率较高。二次电子的产生和样品的表面形貌有关系，而受到样品成分的影响较小，所以二次电子是研究样品表面形貌的重要手段。

III. 实验装置

本实验所使用的是北京中科科仪股份有限公司生产的 KYKY-EM3200 型扫描电子显微镜。如图 2 所示，KYKY-3200 型扫描电镜主要由两大部分构成：

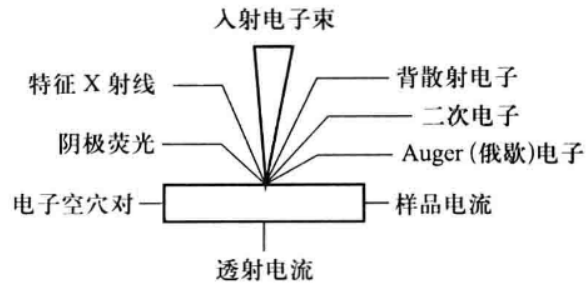


图 1. 电子入射样品产生的主要信号种类

1. 真空主机部分：主要包括电子光学镜筒（由电子枪、透镜系统和扫描线圈等）、样品室样品台、真空系统等辅助设备.
2. 电器部分：主要包括样品室所产生信号的收集、处理，电源及计算机系统 [5].

其分辨本领为 6 nm，放大倍数为 15-20k. 仪器的工作真空度为 2.66×10^{-3} Pa，实验中通过机械泵-分子泵级联抽取获得真空环境.

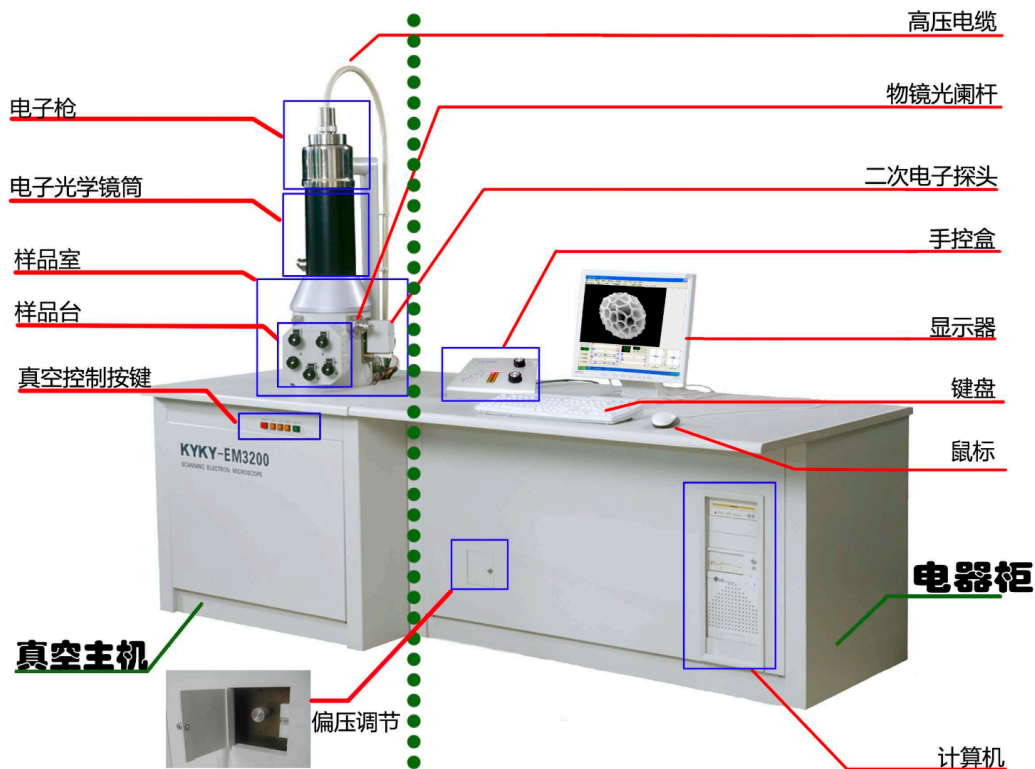


图 2. KYKY-3200 型扫描电子显微镜的整体结构 [5]

KYKY-3200 型扫描电子显微镜工作原理如图 3 所示，从电子枪的法叉式钨丝阴极发射出来的电子受 0-30 kV 高压加速，形成笔尖状的电子束，经过三个磁透镜三级缩小，形成一个很细的电子束聚焦于样品表面上。在末级透镜上部的扫描线圈作用下，细电子束在样品的表面以从左至右，从上至下的方式逐点扫描。电子束与样品相互作用，引起二次电子发射。这些二次电子经栅网上加的 300 V 正电场的吸引和 10 kV 的电

压加速后，打到由闪烁体、光导管、光电倍增管组成的探测器上，形成二次电子信号。这些信号经过视频放大器进一步放大后，通过模数转换器对应到显示屏上与扫描线圈电流间存在一一对应关系的像素的亮度值，形成样品的二次电子扫描图像。

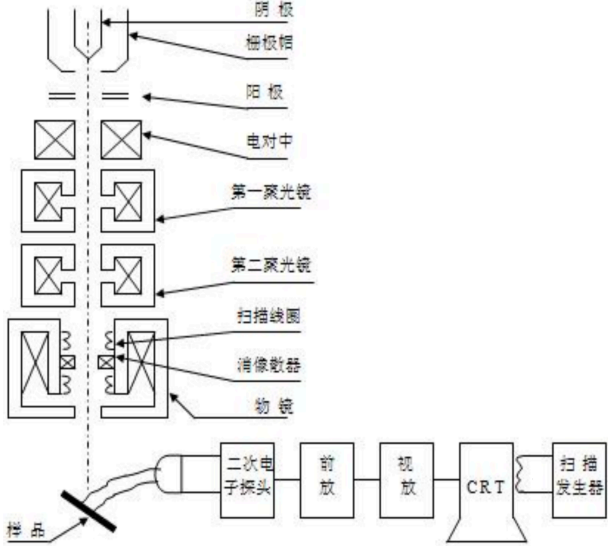


图 3. KKYY-3200 型扫描电子显微镜工作原理图 [5]

在实验过程中，我们首先要将 SEM 开机并抽真空。依次打开各个开关后，真空度由真空计及手控盒上的 VAC 示数给出。本实验中，抽真空至 VAC 示数 200（最大）、真空计示数低于 9.0×10^{-6} Torr 时，可进入电镜观察操作步骤。

其次，抽开 V1 阀，加 30kV 高压、设定初始聚光镜电流 $i = 550$ ，对比度 ~ 65 ，此时屏幕扫描区域上可见噪点，而后将放大倍数设为 200 倍。在此基础上，通过手控盒上的 FILAMENT 旋钮加灯丝电流，逐步加至 6 左右。最终手控盒显示发射电流 EMI 指示灯在 75-100 区间间，此时仪器的初始调整基本完成，可以开始显微成像了。其中观察区域的选定可通过样品台外部的旋钮实现，提供 5 个调节自由度：X，Y，Z，台面俯仰及绕轴心轴的转动。实验中，影响图像质量的主要可调参数包括聚光镜电流 i 、电对中、物镜聚焦、消像散，以及呈现图像时的亮度和对比度。

在实际的显微成像时，固定设定亮度为 0.0，对比度为未过曝时的最大对比度，每次均需要反复先调整电对中，使得屏幕上图像亮度为极大值，然后仔细调节“物镜”滑条使物镜聚焦使图像最清楚，最后进行消像散使图像最正聚焦。注意在高放大倍数下进行调节后在参数不变时可以直接观察低放大倍数下的清晰的成像。在完成基本的练习后，在聚光镜电流 i 分别取 400、450、500、550、600 和 650 b 并逐一调整其余参数使图像最优化，各拍一张放大倍数为 10k（高倍）和一张放大倍数为 1k（低倍）的二次电子像照片，进而分析聚光镜电流对成像质量的影响。还在老师的帮助下，观察了不同工作距离对 SEM 像景深的影响。

IV. 结果与讨论

实验中得到的电镜像如 图 4 所示，在最优化参数下的，直观上 10k 电镜像的清晰度随聚光镜电流 i 的增加而增加，而在 $i = 550$ 以上的电镜像中能够看到一定的“噪点”，降低了直观上成像的质量。相应的最优化参数如 表 I 所示，随着聚光镜电流 i 的增加，需要的对比度逐渐增大。同时，实验中还观察了不同工作距离对 SEM 像景深的影响，发现工作距离越大，SEM 像的景深越深。

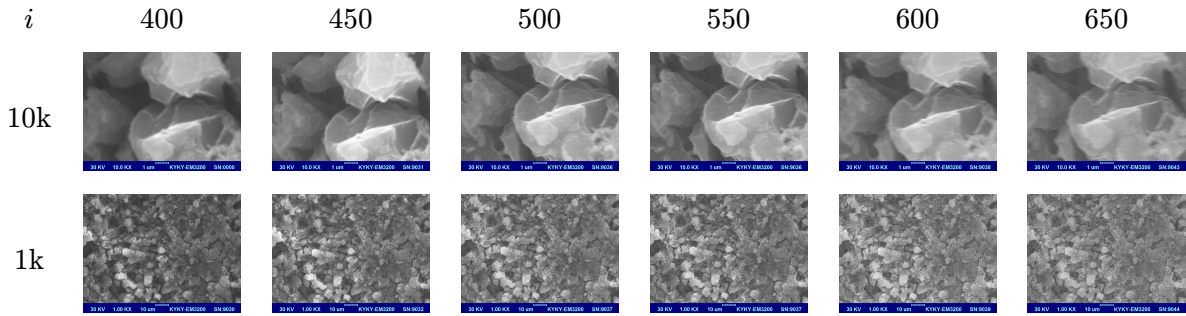


图 4. 不同聚光镜电流和不同放大倍数下的 SEM 像，其中 i 为聚光镜电流，10k、1k 为放大倍数

表 I. 聚光镜电流 i 对应的最佳工作参数

i	物镜电流	亮度	对比度	电对中	消像散
400	548.94	0.0	49.0	(+20,-23)	(+29,+27)
450	547.05	0.0	60.0	(+30,-29)	(+28,-54)
500	546.09	0.0	60.0	(+22,-13)	(+15,+52)
550	544.23	0.0	74.1	(+18,-9)	(+6,+10)
600	543.34	0.0	83.1	(+11,-8)	(-38,-7)
650	542.48	0.0	92.2	(+6,-8)	(-30,+9)

从理论上讲，聚光镜电流 i 越大，会聚能力越强，意味着最终到达样品表面的电子束越纤细，电子束斑尺寸越小，清晰度越高，成像质量越高。然而，束斑尺寸还应和系统的采样率相匹配，当电子束过于纤细时，其扫过的点不足以代表整个采样区域，这在图像上体现为随机噪声。同时 i 越大，会聚能力越强，出射电子束的发散越显著，导致离轴电子在传播过程中的损失率增大，这导致“探针”的“强度”变弱，进而导致为二次电子的产量相对减小，信号减弱，在图像上体现为像的对比度减小，为达到最佳像质，应当相应加大对对比度。但是在本实验中固定亮度为 0.0，为了达到亮度一致的条件，对于对比度的增大幅度相对较大，更容易产生“噪点”。综合以上因素，可知 i 的选取应当适中，对固定亮度为 0.0 的本实验而言，为了达到亮度一致的条件，直观上看，应选取 $i \approx 500 \sim 550$ 。

拍照也是一种测量，但是由于技术原因这种测量往往是离散的，不像函数关系是连续解析的。而且拍照得到的离散的信息是需要通过一定的处理才能够进行显示的，一般都需要转化成数字信号并且进行一定的平均强度（亮度）和对比度的设置才能够比较正

常地显示出来. 在这个过程中, 难免丢失一部分模拟的信息, 并且为了迁就人眼的观察能力, 必定难以像函数测量一样展现出信号中所包含的全部信息.

如何评价一幅 SEM 图像的质量呢? 我们应该从多角度出发来评价. 首先一个很直观的标准就是清晰度, 直观上可以理解为包含的有效的细节的丰富程度, 虽然高频噪声对图像的细节也有贡献, 但其无益于清晰度的提升, 一幅高质量的 SEM 图像首要保证的就是清晰. 具体来说, 两个比较直接的标准就是分辨率——图像能够分辨出最小细节的能力和对比度——图像中不同区域的亮度差异, 一幅高质量的 SEM 图像能够保证二者同时处于一个较高的水平. 并且对比度与分辨率并不是完全独立的, 如果图像对比度低, 即使图像分辨率高, 细节也可能很难辨认, 因为亮暗差异不足会导致细节无法清楚显示. 然后, 还需要衡量这幅图像是否将拍摄区域的细节信息包含进去, 比如选择拍摄的样品的区域是否包含我们希望得到关键的形貌、结构等微观细节信息, 例如明显的材料边界、颗粒结构、表面形态、微小的裂纹、颗粒形状或纳米级的纹理; 比如是否因为对比度过高而掩盖了最深色或最浅色部位的更加精细的结构……此外, 还要考虑图像的放大倍数、景深、包含的噪声等等. 选择合适的放大倍数能够带来更高质量的 SEM 图像, 放大倍数过高无法整体的观察样品形貌, 放大倍数过低则丢失大量细节; 选择适当的景深可以更好的展示样品的三维空间特征, 更能体现层次感进而带来带来更高质量的 SEM 图像, 但同时应该注意到当 SEM 图像包含的 z 轴空间尺度过大时, 就会导致一部分层次的样品成像清晰, 另一部分层次的样品无法很好得到聚焦进而成像模糊, 影响图像的整体质量; 同时在实验的过程中, 照片上的噪声难免会因为各种原因存在, 而太多的噪声会掩盖照片上的一些信息, 所以需要调节到在合适的条件下尽量减小噪声.

V. 结论

本实验我们通过使用 SEM 对样品进行拍摄, 并进一步考察了聚光镜电流 i 对成像质量的影响, 同时探讨了可能的物理机制. 实验结果表明, 对 400 ~ 650 范围内的 i 值而言, 聚光镜电流越大, 分辨率越高, 但噪声越显著. 同时, 实验中还观察了不同工作距离对 SEM 像景深的影响, 发现工作距离越大, SEM 像的景深越深. 所以, 对于本仪器 (中科科仪 KYKY-EM3200 型 SEM) 而言, 在固定亮度为 0.0 时, 给出聚光镜电流 i 的建议值为 $i \approx 500 \sim 550$, 让我们进一步掌握了获取 SEM 形貌像的操作方法和选择聚光镜电流等工作参量的原则. 但是, 由于时间有限, 本报告并未能对图像的质量或包含的信息量做出更加定量的分析. 将来的实验还可以通过傅立叶变换等方法分析图像的频率信息或其他信息, 定量直观地考察图像的性质并给出相应的解释.

致谢

感谢谢鑫同学协力完成了本实验, 感谢冉广照老师在实验中的讲解和指导.

[1] M. Knoll, Z. techn. Phys. **16**, 467 (1935).

- [2] D. McMullan, *Microscopy* , 175 (1965).
- [3] Maidenhead, [Hitachi launches world's highest resolution fe-sem](#) (2011).
- [4] 吴思诚, 荀坤, *近代物理实验*, 4th ed. (高等教育出版社, 北京, 2015).
- [5] 北京中科科仪股份有限公司电镜部, *KYKY-EM3200 扫描电镜操作手册*.

附录 A: 思考题

1. 如何确定照片图像的放大倍数？

通过观察图片下栏中的第二个项目，形如 X.XX KX，即代表放大倍数为 X.XX 倍。也可以通过图片下栏中间的一厘米刻度对应的微观长度，用一厘米除以其显示的长度即可。

2. 如何评判一副 SEM 照片的优劣？

见上述 **小节 IV** 中最后一段。